



HDS 8/18-4 C

Idropulitrice trifase 4 poli a caldo, ecoefficiency, selettore intuitivo, serbatoio detergente e carburante integrati.



ecoefficiency



2-3 h



SERVO CONTROL



EASY!Force



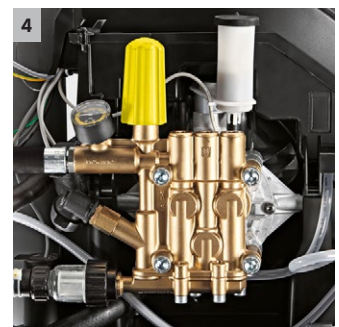
1



2



3



4

1 Economica

- Modalità ecoefficiency - economica ed ecologica, anche durante lunghi periodi di utilizzo.
- Consumo di carburante ridotto ed emissioni di CO2 inferiori del 20%

2 Comodità d'uso

- Selettore di accensione e di funzione unico ed intuitivo
- Serbatoio capiente con apertura di riempimento

3 Ingombro

- Vano porta accessori richiudibile
- Ganci porta acvo e porta tubo

4 Affidabilità

- Il sistema SDS compensa le vibrazioni e i picchi di pressione che si creano nel sistema alta pressione.
- Il filtro acqua protegge la pompa dalle impurità



HDS 8/18-4 C

- Modalità ecoefficiency per risparmio energetico
- Interruttore e selettore unico e intuitivo
- Motore elettrico a 4 poli raffreddato ad aria

Dati tecnici

Codice prodotto	1.174-900.0	
EAN Code	4054278168173	
Allacciamento elettrico	Ph / V / Hz	3 / 400 / 50
Portata	l/h	300 - 800
Pressione	bar / MPa	30 - 180 / 3 - 18
Temperatura (alimentazione 12°C)	°C	80 / 155
Potenza allacciata	kW	6
Consumo gasolio o gas, al massimo delle prestazioni	kg/h	5
Consumo gasolio in modalità Ecoefficiency	kg/h	4
Serbatoio combustibile	l	15
Numero di utenti in contemporanea		1
Mobilità		carrello
Peso	kg	119,4
Dimensioni (Lu x La x H)	mm	1060 × 650 × 920

Dotazione

Pistola	EASY!Force Advanced	
Tubo AP	m	10 / DN 6, 250 bar
Lancia	mm	1050
Ugello di potenza	■	
Sistema SDS (ammortizzazione morbida)	■	
ANTI!Twist (anti attorcigliamento)	■	
Pressostato	■	
Serbatoi detergente e combustibile integrati	■	
Servo Control	■	

■ Incluso nella consegna

HDS 8/18-4 C

1.174-900.0

KÄRCHER



		Codice prodotto	Portata				Prezzo	Descrizione	
Pistole									
Pistola AP	1	4.118-005.0						Senza sforzo, non in grado di assorbire energia: la pistola ad alta pressione EASY! Force utilizza la forza di rinculo del getto ad alta pressione per ridurre a zero la forza di tenuta dell'operatore.	■
Kit di allestimento 1	2	4.111-050.0						Per il retrofit di idropulitrici Kärcher con tubo flessibile ad alta pressione esistente: EASY! Force kit di conversione 1 con EASY! Force pistola ad alta pressione, lancia spray e tutti gli adattatori attraverso l'ugello.	□
Kit di allestimento 2	3	4.111-051.0						Sviluppato per il retrofit di idropulitrici esistenti di Kärcher: EASY! Force kit di conversione 2 con EASY! Force pistola ad alta pressione, lancia spray, tubo flessibile ad alta pressione e adattatori necessari.	□
Kit di allestimento 3	4	4.111-052.0						Compatibile con il tubo flessibile ad alta pressione e la lancia spray esistenti: EASY! Kit di conversione della forza 3, incl. FACILE! Forza la pistola grilletto e tutti gli adattatori necessari per aggiornare il tuo pulitore ad alta pressione.	□
Pistola Easy Press									
Impostazione Servo Control	5	4.118-008.0	750 - 1100 l/h					Servo control regolatore di portata e pressione (< 750 l/h) da montare sulla pistola.	■
Attacco rapido									
Raccordo rapido giunto filettatura trape	6	2.115-000.0						Raccordo maschio in acciaio inossidabile temprato per innesto rapido 6.401-458. Con filettatura esterna M 22 x 1,5.	□
Raccordo rapido nipplo ad innesto filett	7	2.115-001.0						Raccordo maschio in acciaio inossidabile temprato per innesto rapido 2.115-000. Con filettatura esterna M 22 x 1,5.	□

■ Incluso nella consegna □ Accessori disponibili

HDS 8/18-4 C

1.174-900.0



		Codice prodotto	Pressione massima di lavoro	Lunghezza			Prezzo	Descrizione	
Impugnatura optional									
Impugnatura aggiuntiva per lance EASY!Lock	16	4.321-380.0						Confortevole in ogni situazione: l'impugnatura aggiuntiva è facile da collegare alla lancia della nuova generazione EASY! Lock e semplifica il lavoro consentendo di regolare la postura in base al compito specifico. Cambiare regolarmente la postura allevia la tensione sul tuo corpo, rendendo il lavoro più rilassato. Grazie alla lancia girevole a 360°, l'impugnatura aggiuntiva può essere semplicemente ruotata completamente mentre si lavora per una maggiore flessibilità.	<input type="checkbox"/>

■ Incluso nella consegna □ Accessori disponibili

HDS 8/18-4 C

1.174-900.0



1-4

		Codice prodotto	Dimensione ugello				Prezzo	Descrizione	
Ugello Power, angolo di spruzzo 25°									
Ugello power	1	2.113-008.0	43					Ugello a getto piatto per un'alta resa di superficie e per sporco ostinato	■
Ugello Power angolo di spruzzo 0°									
Ugello power	2	2.113-033.0	45					Ugello alta pressione con getto potente per eliminare lo sporco ostinato	□
Ugello Power angolo di spruzzo 15°									
Ugello power	3	2.113-046.0	45					Getto piatto contro lo sporco ostinato	□
Ugello Power angolo di spruzzo 40°									
Ugello power	4	2.113-053.0	45					Ugello Power con getto a ventaglio di 40° per aree ampie e superfici delicate.	□

■ Incluso nella consegna □ Accessori disponibili

HDS 8/18-4 C

1.174-900.0

KÄRCHER



		Codice prodotto	ID	Pressione massima di lavoro	Lunghezza		Prezzo	Descrizione
Tubo A.P. Longlife 400 estremità filettate								
Tubo ad alta pressione	1	6.110-035.0	DN 6	250 bar	10 m			Tubo flessibile ad alta pressione con EASY! Bloccare il collegamento a vite manuale su entrambe le estremità (ID 6), lungo 10 m. Adatto per una pressione fino a 250 bar con ANTI! Twist. ■
	2	6.110-034.0	DN 6	250 bar	10 m			Tubo flessibile per alta pressione, lungo 10 m con EASY! Lock connessione a vite manuale ad entrambe le estremità. ID 6, adatto fino a 250 bar. □
	3	6.110-056.0	DN 6	300 bar	10 m			Tubo AP 10m con attacco pistola AVS. Protezione anti torsione M22x1.5. NW 6/155°C/300 bar □
	4	6.110-031.0	DN 8	315 bar	10 m			con allacciamento AVS brevettato nella pistola (alloggiamento girevole) e raccordo manuale M 22 x 1,5 con protezione anti-piega. DN 8/155°C/315 bar □
	5	6.110-030.0	DN 8	315 bar	15 m			Con dispositivo AVS brevettato nella pistola (alloggiamento girevole) e raccordo manuale M 22 x 1,5 con protezione anti-piega. DN 8/155°C/315 bar □
	6	6.110-032.0	DN 8	315 bar	20 m			Con allacciamento AVS brevettato nella pistola (alloggiamento girevole) e raccordo manuale. M 22 x 1,5 con protezione anti-piega. DN 8/155°C/315 bar □
	7	6.110-014.0	DN 8	315 bar	30 m			Con raccordo ad ambo i capi, M 22 x 1,5 con protezione anti-piega. DN 8/155°C/315 bar □
	8	6.110-042.0	DN 10	220 bar	15 m			Con raccordo ad ambo i capi, M 22 x 1,5 con protezione anti-piega. DN 10/155°C/220 bar □
	9	6.110-043.0	DN 10	220 bar	20 m			Caratteristiche principali di questo tubo flessibile ad alta pressione (ID 10): 20 m di lunghezza con estremamente facile e conveniente EASY! Bloccare il collegamento a vite manuale su entrambe le estremità. □
	10	6.110-044.0	DN 10	220 bar	25 m			Valori impressionanti e attrezzatura di base: tubo flessibile ad alta pressione, (ID 10), lunghezza 25 m, per una pressione fino a 220 bar. □
	11	6.110-045.0	DN 10	220 bar	40 m			Tubo flessibile ad alta pressione da 40 m di lunghezza con sistema EASY! Lock per un collegamento a vite manuale rapido (ad entrambe le estremità). (ID) 10, pressione di esercizio fino a 220 bar. □
	12	6.110-059.0	DN 12	210 bar	15 m			Adatto per una pressione di esercizio fino a 250 bar: tubo flessibile ad alta pressione (ID 12), lunghezza 15 m, con pratico collegamento a vite EASY! Lock su entrambe le estremità. □
	13	6.110-060.0	DN 12	210 bar	40 m			Con EASY! Lock attacco a vite manuale, lunghezza 40 m per ampio raggio di lavoro: tubo flessibile ad alta pressione (ID 12) con EASY! Lock attacco a vite manuale ad entrambe le estremità. Adatto per una pressione di esercizio fino a 250 bar. □
	14	6.110-041.0	DN 10	220 bar	10 m			Valori impressionanti e attrezzatura di base: tubo flessibile ad alta pressione, (ID 10), lunghezza 25 m, per una pressione fino a 220 bar. □

■ Incluso nella consegna □ Accessori disponibili

HDS 8/18-4 C

1.174-900.0

KÄRCHER



		Codice prodotto	ID	Pressione massima di lavoro	Lunghezza		Prezzo	Descrizione	
Longlife 400 avvitato da entrambi i lati									
Tubo ad alta pressione Longlife	15	6.110-024.0	DN 8	400 bar	1,5 m			Tuo AP di 1.5 m (DN 8, M 22 x 1.5) con protezione anti-attorcigliamento ambo i lati. Da collegare agli avvolgi tubo con raccordo M 22 x 1.5.	<input type="checkbox"/>
	16	6.110-069.0	DN 8	400 bar	1,5 m			Tubo flessibile ad alta pressione (ID 8) con doppio rinforzo in acciaio, lungo 1,5 m, adatto per una pressione fino a 400 bar. Connettori: M 22 x 1,5, rapido e comodo EASY! Bloccare il collegamento a vite manuale.	<input type="checkbox"/>
	17	6.110-038.0	DN 8	400 bar	10 m			Tubo AP Longlife 400, 10 m DN 8, AVS raccordo pistola	<input type="checkbox"/>
	18	6.110-023.0	DN 8	400 bar	30 m			Tubo AP Longlife 400, 30 m DN 8, con raccordo girevole 2 x M 22 x 1.5	<input type="checkbox"/>
	19	6.110-027.0	DN 8	400 bar	20 m			Tubo Longlife 400, con raccordo girevole, 2 x M 22 x 1,5 DN 8/155°C/400 bar	<input type="checkbox"/>
	20	6.110-029.0	DN 8	400 bar	15 m			Il doppio rinforzo in acciaio garantisce una lunga durata di questo tubo ad alta pressione da 15 m (ID 8), approvato per un tubo di pressione fino a 400 bar.	<input type="checkbox"/>
Versione per industria alimentare - estremità filettate									
Tubo ad alta pressione per uso alimentare	21	6.110-063.0	DN 6	250 bar	15 m			Tubo flessibile ad alta pressione (ID 6) lungo 15 m, per uso alimentare, con attacco avvolgitubo AVS, attacco a vite EASY! Lock e rivestimento esterno grigio antitraccia.	<input type="checkbox"/>
	22	6.110-051.0	DN 8	250 bar	10 m			Versione alimentare con raccordo ad ambo i capi M 22 x 1,5	<input type="checkbox"/>
	23	6.110-052.0	DN 8	250 bar	20 m			con protezione anti-piega DN 8, con raccordo girevole, per industria alimentare fino a 80°C, fino a 230 bar	<input type="checkbox"/>
Longlife per industria alimentare									
Tubo ad alta pressione per uso alimentare Longlife	24	6.110-053.0	DN 8	400 bar	10 m			Con rivestimento esterno blu, antitraccia e resistente al grasso animale: tubo flessibile ad alta pressione durevole (ID 8), lunghezza 10 m, ANTI! Twist e EASY! Lock connessione a vite manuale ad entrambe le estremità.	<input type="checkbox"/>
	25	6.110-054.0	DN 8	400 bar	20 m			Tubo AP Longlife alimentare resistente alle proteine e non tossico. Con raccordo AVS brevettato per collegare la pistola (montato su pivot)	<input type="checkbox"/>
Tubi speciali									
Tubo ad alta pressione curvo	26	6.110-068.0	DN 8	400 bar	1,5 m			Tubo AP, 1,5 m, DN 8, con raccordi e uscita a gomito	<input type="checkbox"/>

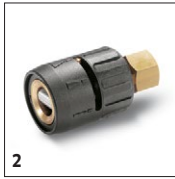
■ Incluso nella consegna □ Accessori disponibili

HDS 8/18-4 C

1.174-900.0



1



2

		Codice prodotto	Pressione massima di lavoro	Dimensione ugello			Prezzo	Descrizione	
Ugello mangiasporco - non commutabile									
Bocchetta mangiasporco	1	4.114-042.0	300 bar	45				L'ugello mangiasporco (getto puntiforme rotante) offre una performance di pulizia 10 volte migliore del normale ugello con getto a ventaglio o puntiforme. Ugello in ceramica con guarnizione per una lunga durata. Altri dati tecnici: Max. 300 bar, 30 MPa, 85°C.	<input type="checkbox"/>
Ugello variabile 0°-90°									
Ugello snodabile	2	4.113-008.0		55				Permette la variazione continua dell'angolo del getto A.P. fra 0-90°. Facile adeguamento a tutti i tipi di sporco e di superficie.	<input type="checkbox"/>

■ Incluso nella consegna □ Accessori disponibili

HDS 8/18-4 C

1.174-900.0

KÄRCHER

		Codice prodotto					Prezzo	Descrizione	
Camino									
Abgasstutzen	23	4.656-149.0						Adattatore fumi con serranda di tiraggio per collegamento tubo fumi (adattatore per bruciatori HDS per collegamento a un sistema stack).	<input type="checkbox"/>
Adattatore	24	4.656-080.0						Adattatore	<input type="checkbox"/>

■ Incluso nella consegna Accessori disponibili

HDS 8/18-4 C

1.174-900.0

KÄRCHER

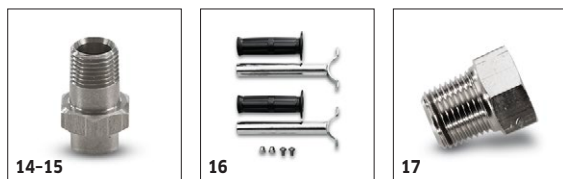

		Codice prodotto	Pressione massima di lavoro	Dimensione ugello	Diame-tro		Prezzo	Descrizione	
Tubo sturatubi, DN 6									
Tubazione TR pulizia tubi DN6 max.25MPa	1	6.110-046.0	250 bar					Il tubo di pulizia del tubo da 10 m è un tubo flessibile ad alta pressione per la pulizia interna del tubo (attacco filettato per ugello R 1/8).	<input type="checkbox"/>
Tubo sturatubi, DN 6	2	6.110-008.0	250 bar					Tubi A.P. molto flessibili per la pulizia interna di tubazioni (Allacciamento per ugelli R 1/8)	<input type="checkbox"/>
Tubazione TR pulizia tubi DN6 max.25MPa	3	6.110-047.0	250 bar					Il tubo flessibile per la pulizia delle tubazioni da 30 m è un tubo ad alta pressione altamente flessibile per la pulizia interna delle tubazioni (raccordo filettato per l'ugello R 1/8).	<input type="checkbox"/>
Ugelli sturatubi									
Ugello rotante pulizia tubi D21/060	4	4.765-002.0		60	21 mm			Il getto della matita rotante inclinato in avanti rimuove lo sporco più ostinato. I tre getti inclinati all'indietro assicurano il necessario movimento in avanti e una comoda maneggevolezza.	<input type="checkbox"/>
Ugello rotante pulizia tubi D30/060	5	4.765-005.0		60	30 mm				<input type="checkbox"/>
Ugelli sturatubi	6	5.763-015.0		55	16 mm			Con filettatura interna e diverse direzioni del getto per la pulizia rapida ed ecologica di scarichi e tubi otturati. Le aperture degli ugelli sono rivolte in modo tale che l'ugello stesso con il tubo si muova da solo all'interno della tubatura o dello scarico. 3 x 30° indietro, ø 16 mm	<input type="checkbox"/>
	7	5.763-016.0		60	16 mm			Con filettatura interna e diverse direzioni del getto per la pulizia rapida ed ecologica di scarichi e tubi otturati. Le aperture degli ugelli sono rivolte in modo tale che l'ugello stesso con il tubo si muova da solo all'interno della tubatura o dello scarico. 1x in avanti, 3 x 30° indietro, ø 16 mm	<input type="checkbox"/>
	8	5.763-017.0		50	30 mm			Con filettatura interna e diverse direzioni del getto per la pulizia rapida ed ecologica di scarichi e tubi otturati. Le aperture degli ugelli sono rivolte in modo tale che l'ugello stesso con il tubo si muova da solo all'interno della tubatura o dello scarico. 3 x 30° indietro, ø 30 mm	<input type="checkbox"/>
	9	6.415-440.0		65	16 mm			Con filettatura interna e diverse direzioni del getto per la pulizia rapida ed ecologica di scarichi e tubi otturati. Le aperture degli ugelli sono rivolte in modo tale che l'ugello stesso si muova da solo all'interno della tubatura o dello scarico. 4 getti rotanti	<input type="checkbox"/>
Pulizia fusti e serbatoi									
Kit di montaggio aspirafango	10	2.641-798.0						Per il collegamento al tubo flessibile ad alta pressione delle idropulitrici Kärcher: potente aspiratore di fanghi per l'adattamento dei detergenti ad alta pressione alle pompe per sporczia.	<input type="checkbox"/>
Barile e serbatoio pulizia									
Pulitore per barili BC 14/12 C	11	2.112-020.0						Kit ugelli con ugello di sabbatura a umido e inserto ugello (tipo specifico). Per prestazioni ottimali dell'attrezzatura di sabbatura a umido Kärcher. Solo in combinazione con l'attrezzatura per sabbatura a umido 4.115-000.0 4.115-006.0.	<input type="checkbox"/>
HKF 50 testina rotante in ottone									
Testina rotante HKF 50, ottone	12	3.631-039.0						Profondità di immersione 850 mm, testina rotante per pulizia interna di fusti e serbatoi con apertura a partire da 50 mm. Direttamente allacciata all'idropulitrice, trasmissione mediante motore elettrico. Esercizio orizzontale o verticale.	<input type="checkbox"/>

■ Incluso nella consegna □ Accessori disponibili

HDS 8/18-4 C

1.174-900.0

KÄRCHER



		Codice prodotto	Pressione massima di lavoro	Dimensione ugello	Diame-tro	Prezzo	Descrizione	
Testa di spruzzo HKF 50 in ottone	13	3.631-058.0					Profondità di immersione 150 mm. Testa di pulizia interna per fusti e contenitori con fori di intercettazione di almeno 50 mm. Può essere collegato direttamente al pulitore ad alta pressione. Azionamento del motore elettrico. L'operazione è possibile sia in verticale che in orizzontale	<input type="checkbox"/>
Set ugelli per testina rotante HKF 50								
Set ugelli	14	6.415-444.0		30			Per 3.361-039/ -009, 2 ugelli	<input type="checkbox"/>
	15	6.415-447.0		90			Per Nr. cod. 3.361-039/ -009, 1 ugello	<input type="checkbox"/>
Impugnatura doppia	16	2.863-036.0					Cono per fissaggio nel foro d'estrata. impugnatura doppia per precise manovre della testina.	<input type="checkbox"/>
Vite di serraggio	17	5.411-061.0					Per utilizzo di testina rotante con 1 ugello	<input type="checkbox"/>

■ Incluso nella consegna □ Accessori disponibili

HDS 8/18-4 C

1.174-900.0

KÄRCHER



		Codice prodotto	Portata	Dimensione ugello	Diame- tro	Prezzo	Descrizione	
Detergente per superfici FR Venturion								
Kit di montaggio fissaggio tubo flessibili	1	2.642-528.0					Ventosa per il fissaggio del tubo di aspirazione su superfici lisce.	<input type="checkbox"/>
Kit di montaggio parasporco	2	2.642-532.0					Benna in acciaio zincato per la raccolta di sporco grossolano e per il fissaggio del tubo di aspirazione nelle aree esterne.	<input type="checkbox"/>
Pulitore superfici FR 30 ME								
Lavasuperfici FR 30 ME	3	2.111-013.0			300 mm		Una barra rotante con ugelli POWER Kärcher ottiene una resa di superficie fino a 10 volte maggiore rispetto a metodi tradizionali. Versione in acciaio inox, sedi cuscinetti in ceramica, allacciamento aspirazione integrato. Kit di ugelli specifici, secondo la macchina in uso, devono essere ordinati separatamente. Max 250 bar / 1100 l/h; 80°C	<input type="checkbox"/>
Pulitore superfici FR 50								
Lavasuperfici FR 50	4	2.111-023.0			500 mm		Detergente per superfici in acciaio inossidabile resistente all'acqua calda con larghezza di lavoro di 500 mm. Ideale per grandi aree con doppi cuscinetti ceramici, impugnatura a spinta, ruote piroettanti antitraccia e sistema di dosaggio detergente.	<input type="checkbox"/>
Set ugelli specifico per macchina								
Kit ugelli per FR	5	2.639-187.0	650 - 850 l/h				Indicato per Nr. cod. 2.838-821 e Nr. cod. 2.640-355	<input type="checkbox"/>
Kit ugelli per superfici								
Kit ugelli per FRV	6	2.642-432.0		45			Set ugelli 045 per FRV 30	<input type="checkbox"/>
Lava superfici FRV 30 ME								
Tubo flessibile aspirazione FRV 30 me	7	4.441-040.0					Prolunga 5 m per FRV 30 Me. Include adattatore di collegamento.	<input type="checkbox"/>
FRV 30 ME	8	2.111-012.0					Grazie all'aspirazione automatica dell'acqua sporca, il detergente per superfici FRV 30 Me in acciaio inossidabile rende più efficiente la pulizia delle superfici sia all'interno che all'esterno. Pulizia con acqua calda fino a 85 ° C.	<input type="checkbox"/>

■ Incluso nella consegna □ Accessori disponibili

HDS 8/18-4 C

1.174-900.0

KÄRCHER



		Codice prodotto	Portata			Prezzo	Descrizione	
Lance schiuma								
Lancia con diffusore schiumogeno con serbatoio integrato Basic 2	1	4.112-054.0	700 - 800 l/h				Lancia in schiuma Basic da 2 tazze di nuova concezione, molto robusta, specialmente per idropulitrici con una portata di 700-800 l / h. Per un'eccellente qualità della schiuma con metà del consumo di detergente.	<input type="checkbox"/>
Serbatoio per detergente da 1l con diffusore schiumogeno con serbatoio integrato Basic	2	5.071-414.0					Per il cambio rapido del detergente: Contenitore supplementare del detergente da 1 litro per la lancia schiuma base (2.112-053.0, 2.112-054.0 e 2.112-055.0).	<input type="checkbox"/>
Lancia con diffusore schiumogeno con serbatoio integrato Advanced	3	2.112-017.0	max. 1300 l/h				Lancia schiuma corta e maneggevole con angolo di spruzzo regolabile con serbatoio detergente da 1 litro. Ideale per la pulizia di automobili grazie al suo design compatto.	<input type="checkbox"/>
Serbatoio per detergente da 1l con diffusore schiumogeno con serbatoio integrato Advanced	4	6.414-050.0					Contenitore aggiuntivo per detergente da 1 litro per una rapida sostituzione del detergente (per lancia schiuma 2.112-017.0 e 2.112-018.0).	<input type="checkbox"/>
Lancia con diffusore schiumogeno con serbatoio integrato Advanced 2	5	4.112-064.0	700 - 800 l/h				Sviluppato per idropulitrici Kärcher senza servocomando: La lancia schiuma a tazza Advanced 2 convince con un corpo principale in Ecobrass per l'uso con detergenti aggressivi.	<input type="checkbox"/>
Lancia schiuma DUO Advanced TR	6	4.112-068.0	700 - 800 l/h				Per idropulitrici senza Servo Control: La lancia schiuma DUO Advanced 2 tazze convince grazie alla possibilità di passare direttamente alla pulizia ad alta pressione e al serbatoio del detergente da due litri.	<input type="checkbox"/>
Set schiuma								
Set Inno Foam	7	2.112-000.0					Sistema schiuma completo pronto per l'uso con idropulitrici HD/HDS ed impianti fissi per lavori di pulizia e disinfezione. Lancia doppia con ugello schiuma e commutazione in getto A.P. per il risciacquo, iniettore detergente A.P. con valvola di dosaggio precisa 0-5%	<input type="checkbox"/>
	8	2.112-008.0						<input type="checkbox"/>
Set schiuma facile								
Set Easy Foam	9	2.112-010.0					Sistema schiuma completo pronto per l'uso con idropulitrici HD/HDS ed impianti fissi per lavori di pulizia e disinfezione. Ugello schiuma per allacciamento su lancia A.P., iniettore detergente A.P. con valvola di dosaggio precisa 0-5%	<input type="checkbox"/>
	10	2.112-011.0						<input type="checkbox"/>
Set ugelli per Inno/Easy foam								
Set ugelli per set Inno/Easy (700-1000 l/h)	11	2.111-019.0	700 - 1000 l/h				Ottimale adeguamento a diverse tubature macchina per utilizzo redditizio	<input type="checkbox"/>
Dispositivo ugello schiuma								
Kit di montaggio ugello schiuma	12	2.112-013.0					Per l'emissione di schiumogeno da utilizzare nel settore alimentare e sanitario dove sono necessari lunghi tempi di reazione, montaggio direttamente sulla lancia al posto dell'ugello A.P.	<input type="checkbox"/>

■ Incluso nella consegna □ Accessori disponibili

HDS 8/18-4 C

1.174-900.0

KÄRCHER



		Codice prodotto	Lunghezza				Prezzo	Descrizione	
Dispositivo avvolgitubo									
Kit avvolgitubo per HDS Compact	1	2.110-010.0	20 m					Kit di attacco avvolgitubo per installazione sulla macchina. Per lo stoccaggio sicuro e salvaspazio dei tubi ad alta pressione (con un tubo di collegamento per l'uscita ad alta pressione della macchina). Girevole sotto pressione con attacco per attacco maschio.	<input type="checkbox"/>
Avvolgitubo automatico									
Avvolgitubo automatico in plastica con pistola ad alta pressione	2	2.639-257.0	15 m					Avvolgitubo automatico pronto all'uso, per il montaggio a parete. Semplifica la gestione del tubo ad alta pressione, riduce i tempi di allestimento e aumenta la sicurezza sul lavoro.	<input type="checkbox"/>
Avvolgitubo automatico in acciaio inox con rivestimento verniciato a polvere / plastica	3	6.392-074.0	20 m					Avvolgitubo automatico per tubo flessibile ad alta pressione da 20 m. La console è realizzata in acciaio verniciato a polvere, il tamburo è in plastica.	<input type="checkbox"/>
Avvolgitubo automatico in acciaio inox / plastica	4	6.392-083.0	20 m					Avvolgitubo automatico per tubo flessibile ad alta pressione da 20 m. La console è in acciaio inossidabile, il tamburo è in plastica.	<input type="checkbox"/>
Avvolgitubo verniciato	5	6.392-106.0	20 m					Avvolgitubo automatico in plastica resistente. Staffa in acciaio verniciato. Adatto per tubo flessibile ad alta pressione da 20 m.	<input type="checkbox"/>
Avvolgitubo automatico verniciato in grigio basalto	6	6.392-105.0	20 m					Gli avvolgitubi automatici offrono il massimo livello di sicurezza e praticità per l'avvolgimento e lo svolgimento di tubi HP. Ad esempio: ordine n. 6.110-011.0 (ID 8, 20 m, 315 bar) o numero d'ordine 6.110-028.0 (ID 8, 20 m, 400 bar Longlife).	<input type="checkbox"/>
Avvolgitubo automatico in acciaio inox, include supporto girevole	7	6.392-076.0	20 m					Avvolgitubo automatico in acciaio inossidabile. Con supporto girevole. Adatto per tubo flessibile ad alta pressione da 20 m.	<input type="checkbox"/>
Avvolgitubo automatico in acciaio inox	8	6.392-442.0	40 m					Gli avvolgitubi automatici offrono il massimo livello di sicurezza e praticità per l'avvolgimento e lo svolgimento di tubi HP. Tubo flessibile ad alta pressione compatibile, ad es. Numero d'ordine 6.110-076.0 (ID 8, 40 m, 400 bar, 1x kit di collegamento avvolgitubo).	<input type="checkbox"/>
Supporto girevole verniciato a polvere	9	2.639-931.0						Supporto girevole per montaggio a parete dell'avvolgitubo automatico. Per il raggio d'azione massimo e la flessibilità del tubo flessibile ad alta pressione. Ruotabile di 120°. Acciaio zincato.	<input type="checkbox"/>
Supporto girevole in acciaio inox	10	2.641-867.0						Supporto a parete orientabile in acciaio di alta qualità (per 2.641-866). Ciò rende possibile la massima flessibilità e praticità quando si lavora con il tubo flessibile HP.	<input type="checkbox"/>
Kit di montaggio per avvolgitubo automatico									
Kit di fissaggio per avvolgitubo automatico HDS C	11	2.110-013.0						Il supporto include materiale di collegamento per l'installazione di un avvolgitubo automatico su macchine della classe compatta HDS.	<input type="checkbox"/>

■ Incluso nella consegna □ Accessori disponibili

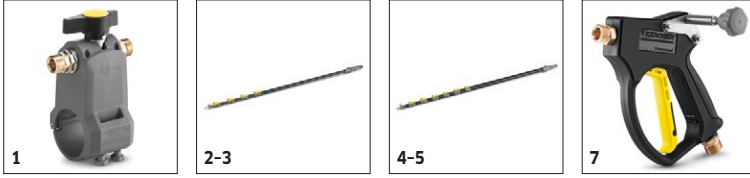
HDS 8/18-4 C

1.174-900.0

		Codice prodotto	Portata	Lunghezza prodotto	Lunghezza	Prezzo	Descrizione	
Teleskopstangen								

■ Incluso nella consegna □ Accessori disponibili

HDS 8/18-4 C 1.174-900.0



HDS 8/18-4 C

1.174-900.0

		Codice prodotto	Portata	Lunghezza prodotto	Lunghezza	Prezzo	Descrizione	
Schläuche								
■ Incluso nella consegna □ Accessori disponibili								

HDS 8/18-4 C

1.174-900.0



HDS 8/18-4 C

1.174-900.0

KÄRCHER



1-2



3



4

		Codice prodotto	Dimensione ugello					Prezzo	Descrizione	
Set sabbatura										
Dispositivo sabbatura (senza ugelli)	1	4.115-000.0							Miscelazione del sabbante nel getto A.P. Per sverniciare, scrostare, Montaggio sulla lancia al posto dell'ugello A.P. Con regolazione della portata.	<input type="checkbox"/>
	2	4.115-006.0							Miscelazione del sabbante nel getto A.P. Per sverniciare, scrostare, Montaggio sulla lancia al posto dell'ugello A.P. Senza regolazione della portata.	<input type="checkbox"/>
Set ugelli										
Pacchetto ugelli TR set getto a umido 00	3	2.112-022.0	45						Kit ugelli con ugello di sabbatura a umido e inserto ugello (tipo specifico). Per prestazioni ottimali dell'attrezzatura di sabbatura a umido Kärcher. Solo in combinazione con l'attrezzatura per sabbatura a umido 4.115-000.0 4.115-006.0.	<input type="checkbox"/>
Ugello in carburo di boro										
Ugello in carburo di boro	4	6.415-084.0	6 mm						In aggiunta a set ugelli. Ugello a ridotta usura per lavori continuativi.	<input type="checkbox"/>

■ Incluso nella consegna Accessori disponibili

HDS 8/18-4 C

1.174-900.0

KÄRCHER



		Codice prodotto	Portata				Prezzo	Descrizione	
Spazzola									
Spazzola di lavaggio	1	4.113-001.0						Utilizzo universale per la pulizia di superfici. Fissaggio direttamente sulla lancia. Raccordo M 18 x 1,5	<input type="checkbox"/>
Spazzola rotante									
Spazzola lavaggio rotante	2	4.113-004.0	500 - 800 l/h					La spazzola di lavaggio rotante rimuove delicatamente la polvere fine e il film sul traffico da tutte le superfici. Resistente alla temperatura fino a 60 ° C. (M 18 x 1,5, inserto spazzola sostituibile).	<input type="checkbox"/>
	3	4.113-003.0	500 - 800 l/h					Spinto dal flusso d'acqua. Rimuove delicatamente la polvere fine e il film sul traffico da qualsiasi superficie. Resistente alla temperatura fino a 60 ° C, M 18 x 1,5 (inserto spazzola sostituibile).	<input type="checkbox"/>

■ Incluso nella consegna □ Accessori disponibili